

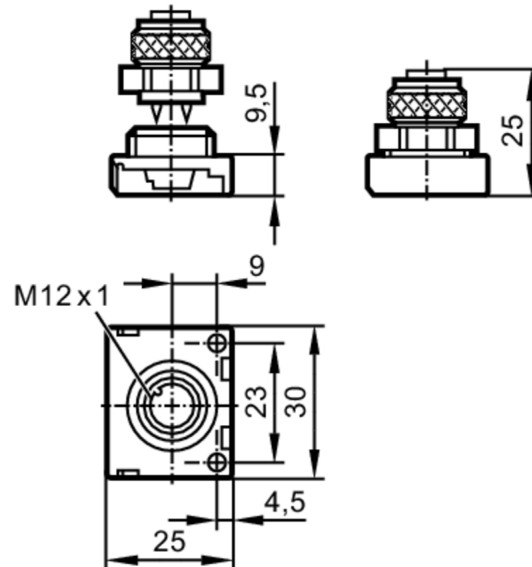


## Prise vampire AS-Interface

FLAT CABLE CONNECTOR M12

Article de remplacement: E75005

Lorsque vous sélectionnez un autre article possible, veuillez tenir compte des données techniques qui peuvent différer !



## Application

Version	AS-i
---------	------

## Données électriques

Tension d'alimentation	[V]	26,5...31,6 DC
Courant de sortie total	[A]	2

## Conditions d'utilisation

Température ambiante	[°C]	-25...75
Indice de protection		IP 67

## Données mécaniques

Poids	[g]	17,9
Matières		PA
Matière du corps		PA

## Remarques

Remarques	Notice d'installation Séparer d'abord la fixation (orange) de la prise vampire. Insérer le câble dans la fixation et la fermer. Assembler de nouveau la fixation et la prise vampire.
Unité d'emballage	1 pièces

## Raccordement électrique

	en cas de raccordement à un câble plat AS-i jaune
1	AS-i +
3	AS-i -
	en cas de raccordement à un câble plat noir
1	+24V DC
3	0V

# E70096



## Prise vampire AS-Interface

FLAT CABLE CONNECTOR M12

### Raccordement électrique - Connecteur femelle

Connecteur: 1 x M12; codage: A; Corps: PA

