

**RSS113024****Weidmüller Interface GmbH & Co. KG**

Klingenbergstraße 26

D-32758 Detmold

Germany

www.weidmueller.com

**Illustration du produit**

Figure similaire

Relais individuels pour TERMSERIES

- Relais électromécaniques
- Différents matériaux des contacts

**Informations générales de commande**

Version	TERMSERIES, Relais, Nombre des contacts: 1, Inverseur AgNi, Tension nominale: 24 V DC, Courant permanent: 6 A, Raccordement enfichable, Levier de forçage disponible: Non
Référence	<a href="#">4060120000</a>
Type	RSS113024
GTIN (EAN)	403224825225 1
Qté.	20 pièce(s)

Date de création 29 mai 2024 14:26:22 CEST

Niveau du catalogue 18.05.2024 / Toutes modifications techniques réservées

RSS113024

Weidmüller Interface GmbH &amp; Co. KG

Klingenbergstraße 26

D-32758 Detmold

Germany

www.weidmueller.com

## Caractéristiques techniques

## Dimensions et poids

Profondeur	15 mm	Profondeur (pouces)	0,591 inch
Hauteur	28 mm	Hauteur (pouces)	1,102 inch
Largeur	5 mm	Largeur (pouces)	0,197 inch
Poids net	6 g		

## Températures

Température de stockage	-40 °C...85 °C	Température de fonctionnement	-40 °C...85 °C
Humidité	5...85 % d'humidité rel., pas de condensation		

## Classifications

ETIM 6.0	EC001437	ETIM 7.0	EC001437
ETIM 8.0	EC001437	ETIM 9.0	EC001437
ECLASS 9.0	27-37-16-01	ECLASS 9.1	27-37-16-01
ECLASS 10.0	27-37-16-01	ECLASS 11.0	27-37-16-01
ECLASS 12.0	27-37-16-01	ECLASS 13.0	27-37-16-01

## Données de mesure UL

Certificat N° (cURus)	E351070
-----------------------	---------

## Côté commande

Tension nominale	24 V DC	Courant nominal DC	7 mA
Puissance nominale	170 mW	Résistance de bobine	3388 $\Omega$ $\pm$ 10 %
Tolérance de bobine	10 %	Indicateur d'état	Non

## Côté charge

Tension de commutation nominale	250 V AC	Fréquence de commutation max. à charge nominale	0,1 Hz
Tension de commutation AC, max.	250 V	Tension de commutation DC, max.	250 V
Courant à la mise sous tension	20 A / 20 ms	Puissance de commutation AC (résistif), max.	1500 VA
Puissance de commutation DC (résistif), max.	144 W @ 24 V	Retard à la mise s. tension	<8 ms
Retard à la coupure	<4 ms	Type de contact	1 Inverseur (AgNi)
Durée de vie mécanique	5 x 10 <sup>6</sup> manœuvres	Puissance min. de commutation	1 mA @ 24 V, 10 mA @ 10 V, 100 mA @ 5 V

## Caractéristiques générales

Levier de forçage disponible	Non	Indicateur de position du commutateur mécanique	Non
Couleur	blanc	Classe d'inflammabilité selon UL 94	V-0

## Coordination de l'isolation

Lignes d'air et de fuite côté commande - côté charge	$\geq$ 6 mm	Rigidité de tension côté commande - côté charge	4 kV <sub>eff</sub> / 1 min.
Rigidité diélectrique des contacts ouverts	1 kV <sub>eff</sub> / 1 min	Degré de protection	IP67

Date de création 29 mai 2024 14:26:22 CEST

Niveau du catalogue 18.05.2024 / Toutes modifications techniques réservées

2

**Fiche de données**

**RSS113024**

**Weidmüller Interface GmbH & Co. KG**  
 Klingenbergstraße 26  
 D-32758 Detmold  
 Germany

www.weidmueller.com

**Caractéristiques techniques**

**Informations supplémentaires sur les agréments / standards**

Certificat N° (VDE)	40029391	Certificat N° (cURus)	E35 1070
---------------------	----------	-----------------------	----------

**Caractéristiques de raccordement**

Technique de raccordement de conducteurs	Raccordement enfichable
--	-------------------------

**Agréments**

Agréments



ROHS	Conforme
UL File Number Search	Site Web UL
Certificat N° (cURus)	E35 1070

**Téléchargements**

Données techniques	<a href="#">CAD data – STEP</a>
Documentation utilisateur	<a href="#">FL_TERM SERIES RSS1COAgNi_LOAD_GUIDE</a>
Catalogue	<a href="#">Catalogues in PDF-format</a>
Brochures	

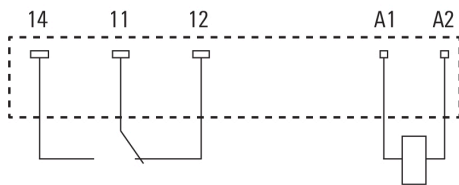
**RSS113024**

**Weidmüller Interface GmbH & Co. KG**  
 Klingenbergstraße 26  
 D-32758 Detmold  
 Germany

www.weidmueller.com

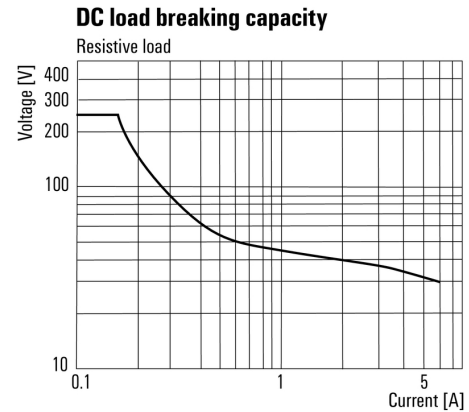
**Dessins**

**Schéma**



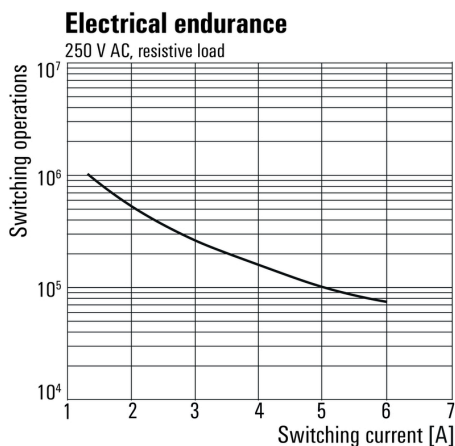
Vue des broches par dessous

**Graph**



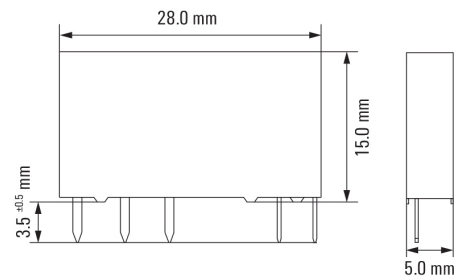
Courbe de charge limite DC

**Graph**



Durée de vie électrique  
Charge résistive 230 V AC

**Dimensional drawing**



**RSS113024**

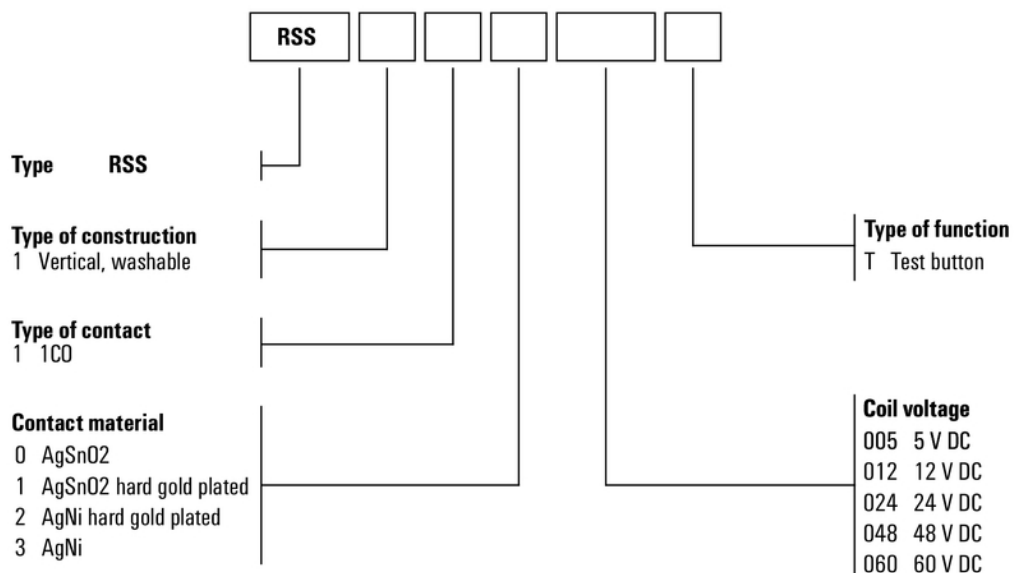
**Weidmüller Interface GmbH & Co. KG**  
 Klingenbergstraße 26  
 D-32758 Detmold  
 Germany

**Dessins**

www.weidmueller.com

**Miscellaneous**

**Type code electromechanical relay (TERMSERIES)**



Clé de codage des modèles